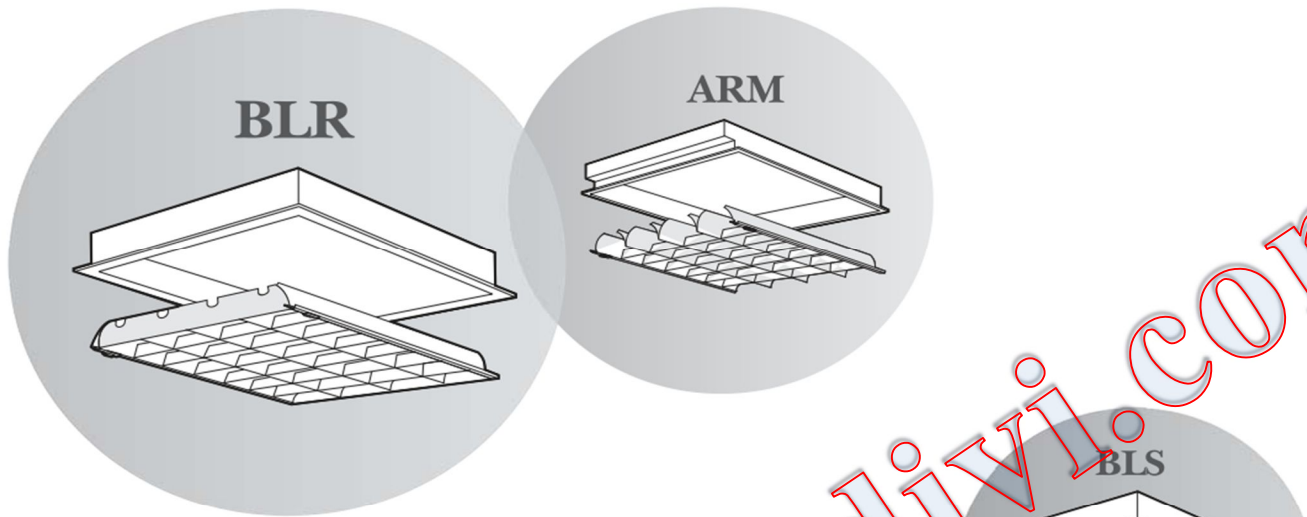


**HƯỚNG DẪN ĐẶT HÀNG**



**Vật liệu** là phản quang có độ thuần khiết cao 99.85%  
 Tiết kiệm điện năng - Hiệu suất sử dụng cao - độ phản xạ 86%  
**Thanh mát** thiết kế kiểu gân với công nghệ đùn áp lực định hình, điện hóa mờ - tạo ánh sáng dịu mát- không chói mắt  
**Chóa Parabol** thiết kế đối xứng, chính xác tạo nguồn sáng đồng đều không gây hiện tượng bán dạ - không có vùng sáng vùng tối trên phản quang  
**Đui đèn** bằng Polycarbonate chống cháy  
**Dây điện** chịu nhiệt 105°C an toàn khi sử dụng với ballast có độ tăng nhiệt cao  
**Cầu đấu dây** chống cháy - đảm bảo an toàn điện  
 Máng được trang bị dây treo cho phản quang giúp thao tác lắp đặt dễ dàng và an toàn điện  
 Máng đèn có kèm gang tay đặc chủng để thao tác lắp đặt.

**Hướng dẫn đặt hàng**

Chủng loại	Kiểu tán quang	Chất liệu tán quang	Kiểu thanh ngang	Bóng Số lượng / W
<b>ARM</b> = Máng âm trần T-Bar	<b>BL</b> = Tán quang gấp	<b>GML</b> = Chóa tán quang bóng	<b>MCB</b> = Thanh ngang nhôm sọc	1x18/20W (1018)
<b>ARM/HT</b> = Máng âm trần T-Bar có chụp mica				2x18/20W (2018)
<b>BLR</b> = Máng âm trần gỗ + trần thạch cao	<b>PL</b> = Tán quang Parabol	<b>MML</b> = Chóa tán quang mờ	<b>VMCB</b> = Thanh ngang chữ V	3x18/20W (3018)
				<b>WML</b> = Chóa tán quang kim loại sơn trắng
<b>BLS</b> = Máng nổi	<b>PL</b> = Tán quang Parabol	<b>WML</b> = Chóa tán quang kim loại sơn trắng	<b>WMCB</b> = Thanh ngang KL sơn trắng	1x36/40W (1036)
				2x36/40W (2036)
				3x36/40W (3036)
				4x36/40W (4036)
				1x9W LED (1009L)
				2x9W LED (2009L)
				3x9W LED (3009L)
				4x9W LED (4009L)
				1x18W LED (1018L)
				2x18W LED (2018L)
				3x18W LED (3018L)
				4x18W LED (4018L)

**Chọn 1 mã hiệu trong mỗi cột**

Ví dụ: Để đặt hàng máng âm trần khung nhôm tán quang gấp - chóa tán quang bóng thanh ngang phản quang là nhôm sọc - loại 1 bóng 18W thì mã đặt hàng thứ tự như sau:

**ARM BL GML MCB 1018** — ( **ARM/BL/GML/MCB/1018** )

**Các đặc tính khác để đặt hàng:**

	Tán quang đầu hồi	Hệ trần	Lá dọc và lá ngang bóng	Tụ bù
Hàng tiêu chuẩn	Không	Anh	Không	Không
Hàng theo đặt hàng	Có	Nhật	Có	Có

**Hướng dẫn tính giá các loại máng:**

- \* Giá trên là giá gốc của máng đèn tiêu chuẩn không có tán quang bóng ở hai đầu bóng đèn (đầu hồi)
- \* Giá của máng có tán quang bóng đầu hồi = giá gốc + 10%
- \* Giá của máng có lá ngang và lá dọc đều là tán quang bóng = giá gốc + 10%
- \* Giá của máng có chất liệu tán quang là sơn tĩnh điện = giá gốc -10%

Bảng giá trên là giá của bộ đèn nguyên bộ không bao gồm bóng đèn (riêng bóng LED giá đã kèm theo bóng)

**MÁNG ĐÈN TÁN QUANG ÂM TRẦN THẢ (dùng cho hệ trần khung xương T-Bar - lỗ chờ sẵn thả từ trên xuống)**  
**ARTWORK RECESSED MODULE - ARM SERIES**

**Thân đèn:** Làm bằng thép tấm của Nhật Bản

**Chóa tán quang:** Làm bằng nhôm của Italy hàm lượng 99.85%, anod hóa bề mặt, hiệu suất phản xạ đạt 86%

**Lớp phủ bề mặt:** Toàn bộ được sơn phủ bằng sơn tĩnh điện màu trắng của Na Uy chống ngả màu

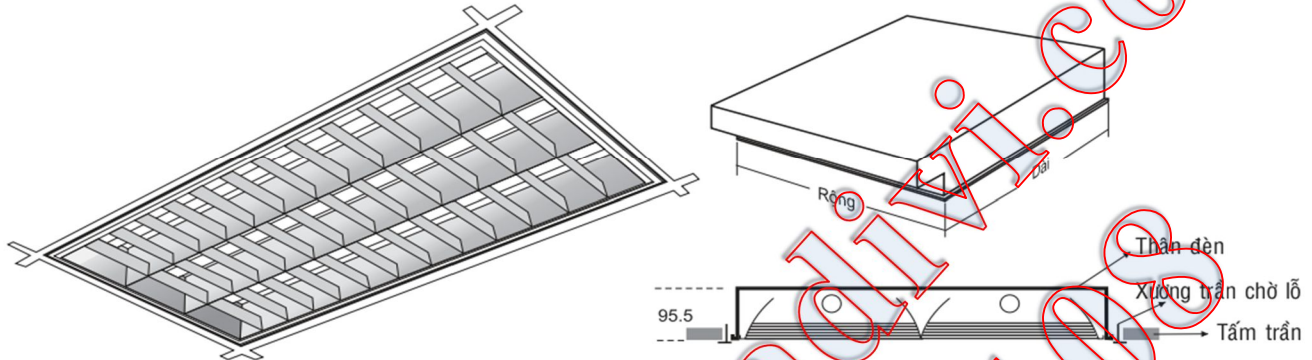
**Kiểu bóng đèn:** FL18/20W; FL36/40W hoặc LED

**Điện áp:** 240V/50Hz

**Ballast:** Ballast sắt từ ít tổn hao chính hãng

**Dây điện:** Dây điện chống cháy HR 105°C

**Đui đèn, đui tắc te:** Sử dụng nguyên liệu Polycarbonate chống cháy, chống mô-ve



Mã số Model	SL bóng/Công suất (W) Q.ty of lamp / Rating	Kiểu bóng Lamp	Đài (mm) Length	Rộng (mm) Width	Đơn giá (VNĐ) Unit price
<i>Máng âm trần có chóa tán quang Parabol - ARM</i>					
<b>ARM 1018</b>	1 x 18/20	Huỳnh quang	605 (598)	195 (193)	<b>422.000</b>
<b>ARM 2018</b>	2 x 18/20	Huỳnh quang	605 (598)	300 (298)	<b>565.000</b>
<b>ARM 2018W</b>	2 x 18/20	Huỳnh quang	605 (598)	605 (598)	<b>861.000</b>
<b>ARM 3018</b>	3 x 18/20	Huỳnh quang	605 (598)	605 (598)	<b>861.000</b>
<b>ARM 4018</b>	4 x 18/20	Huỳnh quang	605 (598)	605 (598)	<b>1.003.000</b>
<b>ARM 1036</b>	1 x 36/40	Huỳnh quang	1215 (1198)	195 (193)	<b>630.000</b>
<b>ARM 2036</b>	2 x 36/40	Huỳnh quang	1215 (1198)	300 (298)	<b>830.000</b>
<b>ARM 2036W</b>	2 x 36/40	Huỳnh quang	1215 (1198)	605 (598)	<b>1.320.000</b>
<b>ARM 3036</b>	3 x 36/40	Huỳnh quang	1215 (1198)	605 (598)	<b>1.320.000</b>
<b>ARM 4036</b>	4 x 36/40	Huỳnh quang	1215 (1198)	605 (598)	<b>1.661.000</b>
<b>ARM 1009L</b>	1 x 9	Tuýp LED	605 (598)	195 (193)	<b>537.000</b>
<b>ARM 2009L</b>	2 x 9	Tuýp LED	605 (598)	300 (298)	<b>795.000</b>
<b>ARM 2009LW</b>	2 x 9	Tuýp LED	605 (598)	605 (598)	<b>1.091.000</b>
<b>ARM 3009L</b>	3 x 9	Tuýp LED	605 (598)	605 (598)	<b>1.206.000</b>
<b>ARM 4009L</b>	4 x 9	Tuýp LED	605 (598)	605 (598)	<b>1.463.000</b>
<b>ARM 1018L</b>	1 x 18	Tuýp LED	1215 (1198)	195 (193)	<b>790.000</b>
<b>ARM 2018L</b>	2 x 18	Tuýp LED	1215 (1198)	300 (298)	<b>1.150.000</b>
<b>ARM 2018LW</b>	2 x 18	Tuýp LED	1215 (1198)	605 (598)	<b>1.640.000</b>
<b>ARM 3018L</b>	3 x 18	Tuýp LED	1215 (1198)	605 (598)	<b>1.800.000</b>
<b>ARM 4018L</b>	4 x 18	Tuýp LED	1215 (1198)	605 (598)	<b>2.301.000</b>

*\*Kích thước trong ngoặc là kích thước của máng đèn dùng cho hệ trần Nhật*

**MÁNG ĐÈN TÁN QUANG LẤP NỔI**  
**BRIGHTNESS LUMINAIRE SURFACE - BLS SERIES**

**Thân đèn:** Làm bằng thép tấm của Nhật Bản

**Chóa tán quang:** Làm bằng nhôm của Italy hàm lượng 99.85%, anod hóa bề mặt, hiệu suất phản xạ đạt 86%

**Lớp phủ bề mặt:** Toàn bộ được sơn phủ bằng sơn tĩnh điện màu trắng của Na Uy chống ngả màu

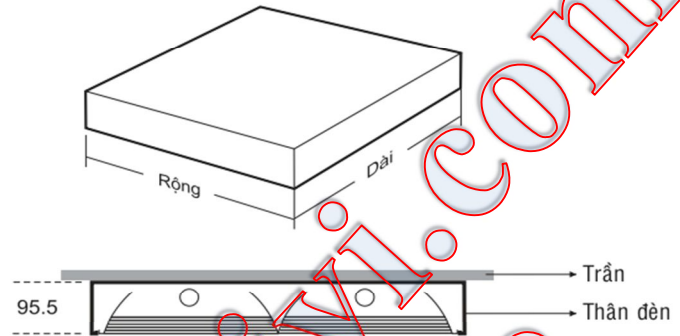
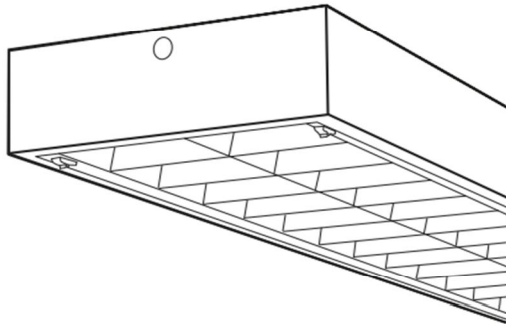
**Kiểu bóng đèn:** FL18/20W; FL36/40W hoặc LED

**Điện áp:** 240V/50Hz

**Ballast:** Ballast sắt từ ít tổn hao chính hãng

**Dây điện:** Dây điện chống cháy HR 105°C

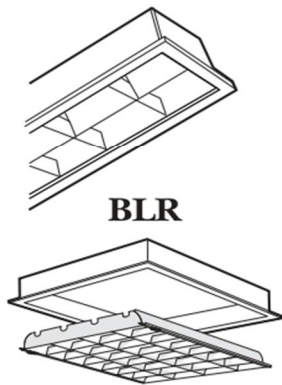
**Đui đèn, đui tắc te:** Sử dụng nguyên liệu Polycarbonate chống cháy, chống mô-ve



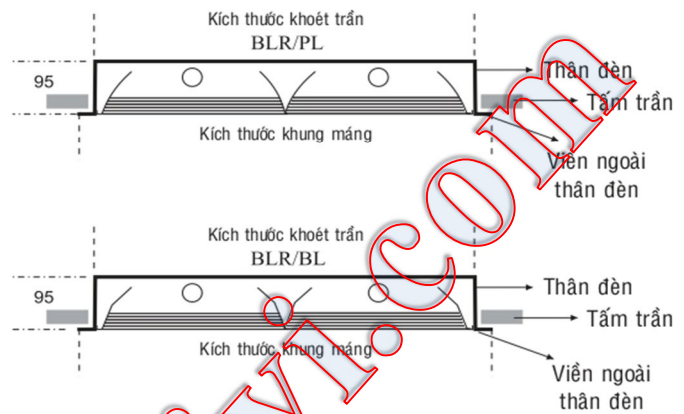
Mã số Model	SL bóng/Công suất (W) Q.ty of lamp / Rating	Kiểu bóng Lamp	Dài (mm) Length	Rộng (mm) Width	Đơn giá (VNĐ) Unit price
<b>BLS SURFACE</b>					
<b>BLS 1018</b>	1 x 18/20	Huỳnh quang	615 (610)	205 (201)	<b>443.000</b>
<b>BLS 2018</b>	2 x 18/20	Huỳnh quang	615 (610)	310 (306)	<b>565.000</b>
<b>BLS 2018W</b>	2 x 18/20	Huỳnh quang	615 (610)	615 (610)	<b>905.000</b>
<b>BLS 3018</b>	3 x 18/20	Huỳnh quang	615 (610)	615 (610)	<b>905.000</b>
<b>BLS 4018</b>	4 x 18/20	Huỳnh quang	615 (610)	615 (610)	<b>1.061.000</b>
<b>BLS 1036</b>	1 x 36/40	Huỳnh quang	1225 (1220)	205 (210)	<b>669.000</b>
<b>BLS 2036</b>	2 x 36/40	Huỳnh quang	1225 (1220)	310 (306)	<b>874.000</b>
<b>BLS 2036W</b>	2 x 36/40	Huỳnh quang	1225 (1220)	615 (610)	<b>1.395.000</b>
<b>BLS 3036</b>	3 x 36/40	Huỳnh quang	1225 (1220)	615 (610)	<b>1.395.000</b>
<b>BLS 4036</b>	4 x 36/40	Huỳnh quang	1225 (1220)	615 (610)	<b>1.762.000</b>
<b>BLS 1009L</b>	1 x 9	Tuýp LED	615 (610)	205 (201)	<b>558.000</b>
<b>BLS 2009L</b>	2 x 9	Tuýp LED	615 (610)	310 (306)	<b>795.000</b>
<b>BLS 2009LW</b>	2 x 9	Tuýp LED	615 (610)	615 (610)	<b>1.135.000</b>
<b>BLS 3009L</b>	3 x 9	Tuýp LED	615 (610)	615 (610)	<b>1.250.000</b>
<b>BLS 4009L</b>	4 x 9	Tuýp LED	615 (610)	615 (610)	<b>1.521.000</b>
<b>BLS 1018L</b>	1 x 18	Tuýp LED	1225 (1220)	205 (210)	<b>829.000</b>
<b>BLS 2018L</b>	2 x 18	Tuýp LED	1225 (1220)	310 (306)	<b>1.194.000</b>
<b>BLS 2018LW</b>	2 x 18	Tuýp LED	1225 (1220)	615 (610)	<b>1.715.000</b>
<b>BLS 3018L</b>	3 x 18	Tuýp LED	1225 (1220)	615 (610)	<b>1.875.000</b>
<b>BLS 4018L</b>	4 x 18	Tuýp LED	1225 (1220)	615 (610)	<b>2.402.000</b>

\*Kích thước trong ngoặc là kích thước của máng đèn dùng cho hệ trần Nhật

**MÁNG ĐÈN TÁN QUANG ÂM TRẦN KHOÉT LỖ TẠI HIỆN TRƯỜNG - BLR (đưa từ dưới lên)**  
**RECESSED PLASTER FLUORESCENT - BLR SERIES**



**BLR**



Mã số Model	SL bóng Công suất (W) Q.ty of lamp Rating	Kiểu bóng Lamp	KT khung máng Exposed frame dimension		KT lỗ máng (khoét trần) Hole opening dimension		Đơn giá (VNĐ) Unit price
			Dài (mm) Length	Rộng (mm) Width	Dài (mm) Length	Rộng (mm) Width	
<b>BLR 1018</b>	1 x 18/20	Huỳnh quang	635	225	614	171	<b>378.000</b>
<b>BLR 2018</b>	2 x 18/20	Huỳnh quang	635	330	614	277	<b>565.000</b>
<b>BLR 2018W</b>	2 x 18/20	Huỳnh quang	635	635	614	582	<b>905.000</b>
<b>BLR 3018</b>	3 x 18/20	Huỳnh quang	635	635	614	582	<b>905.000</b>
<b>BLR 4018</b>	4 x 18/20	Huỳnh quang	635	635	614	582	<b>1.163.000</b>
<b>BLR 1036</b>	1 x 36/40	Huỳnh quang	1244	225	1223	171	<b>630.000</b>
<b>BLR 2036</b>	2 x 36/40	Huỳnh quang	1244	330	1223	277	<b>875.000</b>
<b>BLR 2036W</b>	2 x 36/40	Huỳnh quang	1244	635	1223	582	<b>1.395.000</b>
<b>BLR 3036</b>	3 x 36/40	Huỳnh quang	1244	635	1222	582	<b>1.395.000</b>
<b>BLR 4036</b>	4 x 36/40	Huỳnh quang	1244	635	1223	582	<b>1.741.000</b>
<b>BLR 1009L</b>	1 x 9	Tuýp LED	635	225	614	171	<b>493.000</b>
<b>BLR 2009L</b>	2 x 9	Tuýp LED	635	330	614	277	<b>795.000</b>
<b>BLR 2009LW</b>	2 x 9	Tuýp LED	635	635	614	582	<b>1.135.000</b>
<b>BLR 3009L</b>	3 x 9	Tuýp LED	635	635	614	582	<b>1.250.000</b>
<b>BLR 4009L</b>	4 x 9	Tuýp LED	635	635	614	582	<b>1.623.000</b>
<b>BLR 1018L</b>	1 x 18	Tuýp LED	1244	225	1223	171	<b>790.000</b>
<b>BLR 2018L</b>	2 x 18	Tuýp LED	1244	330	1223	277	<b>1.195.000</b>
<b>BLR 2018LW</b>	2 x 18	Tuýp LED	1244	635	1223	582	<b>1.715.000</b>
<b>BLR 3018L</b>	3 x 18	Tuýp LED	1244	635	1222	582	<b>1.875.000</b>
<b>BLR 4018L</b>	4 x 18	Tuýp LED	1244	635	1223	582	<b>2.381.000</b>

**MÁNG ĐÈN ÂM TRẦN HỆ CHÂU ÂU**  
**RECESSED MODULES EURO SYSTEMS**

Thích hợp dùng cho văn phòng làm việc trần thạch cao, trần thả hoặc trần gỗ đặc biệt là các sảnh lớn

**Thân đèn:** Làm bằng thép tấm của Nhật Bản

**Chứa tán quang:** Làm bằng nhôm của Italy hàm lượng 99.85%, anod hóa bề mặt, hiệu suất phản xạ đạt 86%

**Lớp phủ bề mặt:** Toàn bộ được sơn phủ bằng sơn tĩnh điện màu trắng của Na Uy chống ngả màu

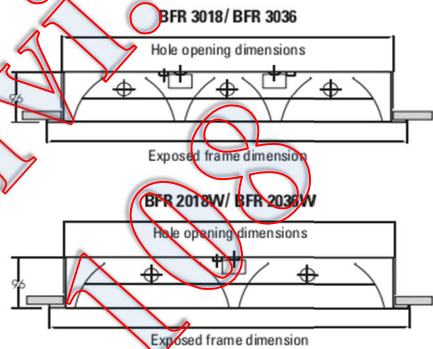
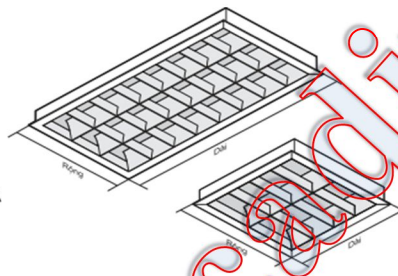
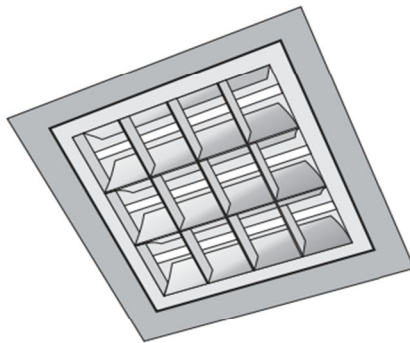
**Kiểu bóng đèn:** FL18/20W; FL36/40W hoặc LED

**Điện áp:** 240V/50Hz

**Ballast:** Ballast sắt từ ít tổn hao chính hãng

**Dây điện:** Dây điện chống cháy HR 105°C

**Đui đèn, đui tắc te:** Sử dụng nguyên liệu Polycarbonate chống cháy, chống mô-ve



**BFR 2036**

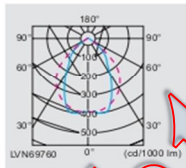
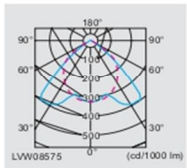


2 x 36 W

**BFR 3018**



3 x 18 W



Mã số Model	SL bóng/Công suất (W) Qty of lamp / Rating	Kiểu bóng Lamp	Dài (mm) Length	Rộng (mm) Width	Đơn giá (VNĐ) Unit price
<b>BFR</b>					
<b>BFR 2018W</b>	2 x 18/20	Huỳnh quang	631 (615)	635 (585)	<b>1.162.000</b>
<b>BFR 3018</b>	3 x 18/20	Huỳnh quang	631 (615)	635 (585)	<b>1.162.000</b>
<b>BFR 2036W</b>	2 x 36/40	Huỳnh quang	1246 (1230)	635 (585)	<b>1.782.000</b>
<b>BFR 3036</b>	3 x 36/40	Huỳnh quang	1246 (1230)	635 (585)	<b>1.782.000</b>
<b>BFR 2009LW</b>	2 x 9	Tuýp LED	631 (615)	635 (585)	<b>1.482.000</b>
<b>BFR 3009L</b>	3 x 9	Tuýp LED	631 (615)	635 (585)	<b>1.482.000</b>
<b>BFR 2018LW</b>	2 x 18	Tuýp LED	1246 (1230)	635 (585)	<b>2.262.000</b>
<b>BFR 3018L</b>	3 x 18	Tuýp LED	1246 (1230)	635 (585)	<b>2.262.000</b>

\* Kích thước trong ngoặc đơn ( ) là kích thước khoét trần



Sản phẩm thuộc tiêu chuẩn / Standard: TCVN 3833:1998; IEC 60598-2-2:1997; IEC 60068-2-30:2005; BS EN 60598-2-2:1997

**MĂNG ĐÈN TÁN QUANG DÙNG BÓNG T5A-605**  
**T5A-605 FLUORESCENT RECESSED MODULES**

Thích hợp dùng cho văn phòng, siêu thị, đại sảnh.

**Thân đèn:** Làm bằng thép tấm của Nhật Bản

**Chứa tán quang:** Làm bằng nhôm của Italy hàm lượng 99.85%, anod hóa bề mặt, hiệu suất phản xạ đạt 86%

**Lớp phủ bề mặt:** Toàn bộ được sơn phủ bằng sơn tĩnh điện màu trắng của Na Uy chống ngả màu

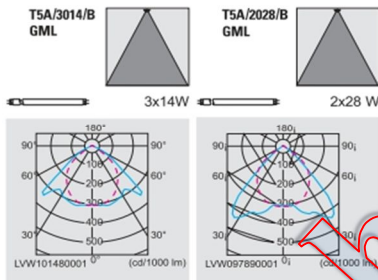
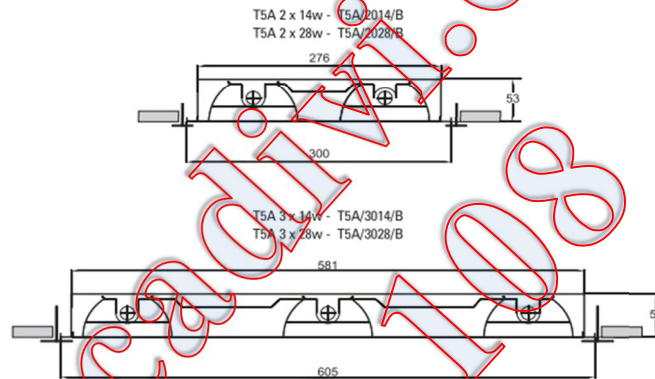
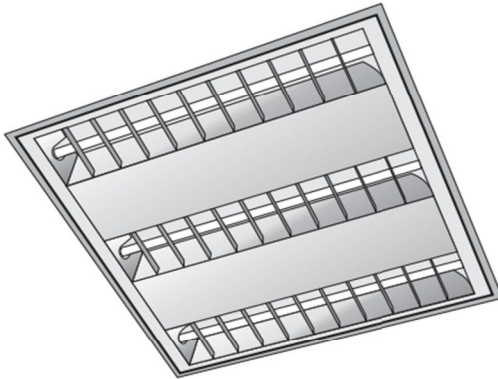
**Kiểu bóng đèn:** T5-14W; T5-28W hoặc LED

**Điện áp:** 240V/50Hz

**Ballast:** Ballast điện tử chính hãng

**Dây điện:** Dây điện chống cháy HR 105°C

**Dui đèn, dui tắc te:** Sử dụng nguyên liệu Polycarbonate chống cháy, chống mô-ve



Mã số Model	SL bóng/Công suất (W) Qty of lamp / Rating	Kiểu bóng Lamp	Dài (mm) Length	Rộng (mm) Width	Đơn giá (VND) Unit price
<b>T5A-605</b>					
T5A/2014/B	2 x 14	T5 Huỳnh quang	605	300	763.000
T5A/3014/B	3 x 14	T5 Huỳnh quang	605	605	1.222.000
T5A/4014/B	4 x 14	T5 Huỳnh quang	605	605	1.432.000
T5A/2028/B	2 x 28	T5 Huỳnh quang	1215	300	1.162.000
T5A/3028/B	3 x 28	T5 Huỳnh quang	1215	605	1.650.000
T5A/4028/B	4 x 28	T5 Huỳnh quang	1215	605	1.937.000
T5A/2009L/B	2 x 9	T5 LED	605	300	993.000
T5A/3009L/B	3 x 9	T5 LED	605	605	1.567.000
T5A/4009L/B	4 x 9	T5 LED	605	605	1.892.000
T5A/2018L/B	2 x 18	T5 LED	1215	300	1.482.000
T5A/3018L/B	3 x 18	T5 LED	1215	605	2.180.000
T5A/4018L/B	4 x 18	T5 LED	1215	605	2.577.000

**MĂNG ĐÈN TÁN QUANG DÙNG BÓNG T5C-300**  
**T5C-300 FLUORESCENT RECESSED MODULES**

Thích hợp dùng cho văn phòng, siêu thị.

**Thân đèn:** Làm bằng thép tấm của Nhật Bản

**Chứa tán quang:** Làm bằng nhôm của Italy hàm lượng 99.85%, anod hóa bề mặt, hiệu suất phản xạ đạt 86%

**Lớp phủ bề mặt:** Toàn bộ được sơn phủ bằng sơn tĩnh điện màu trắng của Na Uy chống ngả màu

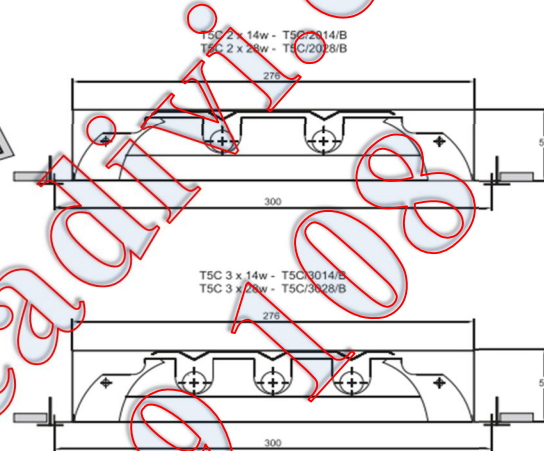
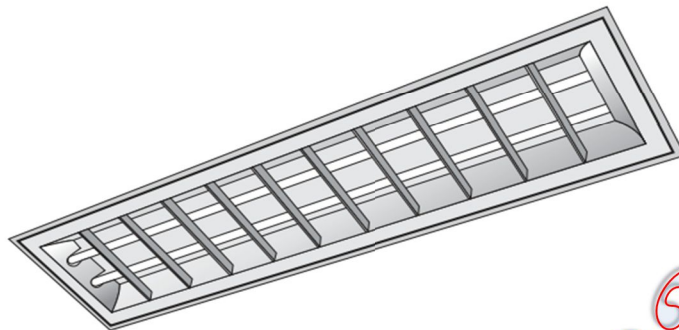
**Kiểu bóng đèn:** T5-14W; T5-28W hoặc LED

**Điện áp:** 240V/50Hz

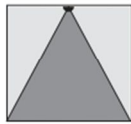
**Ballast:** Ballast điện tử chính hãng

**Dây điện:** Dây điện chống cháy HR 105°C

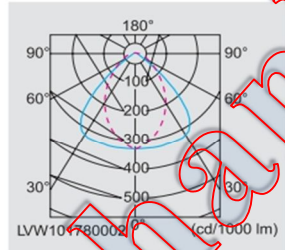
**Đui đèn, đui tắc te:** Sử dụng nguyên liệu Polycarbonate chống cháy, chống mô-ve



T5C/3014  
MML



3x14 W



Mã số Model	SL bóng/Công suất (W) Q.ty of lamp / Rating	Kiểu bóng Lamp	Dài (mm) Length	Rộng (mm) Width	Đơn giá (VNĐ) Unit price
<b>T5C:</b>					
T5C/2014/B	2 x 14	T5 Huỳnh quang	605	300	763.000
T5C/3014/B	3 x 14	T5 Huỳnh quang	605	300	1.222.000
T5C/4014/B	4 x 14	T5 Huỳnh quang	605	605	1.432.000
T5C/2028/B	2 x 28	T5 Huỳnh quang	1215	300	1.162.000
T5C/3028/B	3 x 28	T5 Huỳnh quang	1215	300	1.650.000
T5C/4028/B	4 x 28	T5 Huỳnh quang	1215	605	1.937.000
T5C/2009L/B	2 x 9	T5 LED	605	300	993.000
T5C/3009L/B	3 x 9	T5 LED	605	300	1.567.000
T5C/4009L/B	4 x 9	T5 LED	605	605	1.892.000
T5C/2018L/B	2 x 18	T5 LED	1215	300	1.482.000
T5C/3018L/B	3 x 18	T5 LED	1215	300	2.180.000
T5C/4018L/B	4 x 18	T5 LED	1215	605	2.577.000

**MĂNG ĐÈN TÁN QUANG CÓ LỖ THOÁT KHÍ**  
**RECESSED MODULES LIGHTING FITTING WITH AIR DRAIN HOLES**

Thích hợp dùng cho đại sảnh, văn phòng làm việc, hành lang.

**Thân đèn:** Làm bằng thép tấm của Nhật Bản

**Chứa tán quang:** Làm bằng nhôm của Italy hàm lượng 99.85%, anod hóa bề mặt, hiệu suất phản xạ đạt 86%

**Lớp phủ bề mặt:** Toàn bộ được sơn phủ bằng sơn tĩnh điện màu trắng của Na Uy chống ngả màu

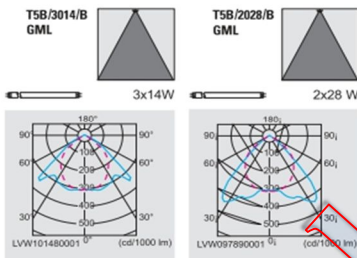
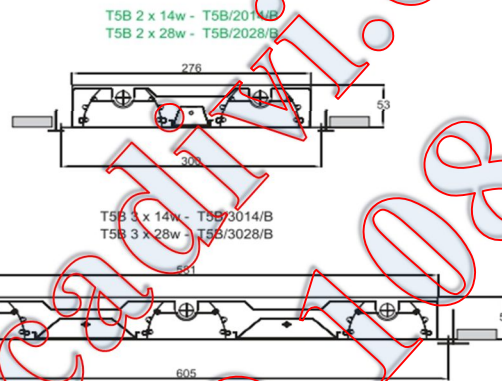
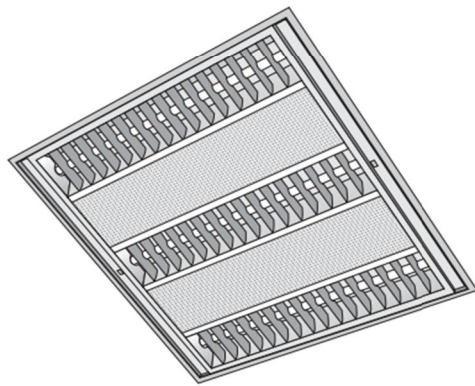
**Kiểu bóng đèn:** T5-14W; T5-28W hoặc LED

**Điện áp:** 240V/50Hz

**Ballast:** Ballast điện tử chính hãng

**Dây điện:** Dây điện chống cháy HR 105°C

**Dui đèn, dui tắc te:** Sử dụng nguyên liệu Polycarbonate chống cháy, chống mô-ve



Mã số Model	SL bóng/Công suất (W) Qty. of lamp / Rating	Kiểu bóng Lamp	Dài (mm) Length	Rộng (mm) Width	Đơn giá (VNĐ) Unit price
<b>T5B-605</b>					
T5B/2014/B	2 x 14	T5 Huỳnh quang	605	300	<b>763.000</b>
T5B/3014/B	3 x 14	T5 Huỳnh quang	605	605	<b>1.222.000</b>
T5B/4014/B	4 x 14	T5 Huỳnh quang	605	605	<b>1.432.000</b>
T5B/2028/B	2 x 28	T5 Huỳnh quang	1215	300	<b>1.162.000</b>
T5B/3028/B	3 x 28	T5 Huỳnh quang	1215	605	<b>1.650.000</b>
T5B/4028/B	4 x 28	T5 Huỳnh quang	1215	605	<b>1.937.000</b>
T5B/2009L/B	2 x 9	T5 LED	605	300	<b>993.000</b>
T5B/3009L/B	3 x 9	T5 LED	605	605	<b>1.567.000</b>
T5B/4009L/B	4 x 9	T5 LED	605	605	<b>1.892.000</b>
T5B/2018L/B	2 x 18	T5 LED	1215	300	<b>1.482.000</b>
T5B/3018L/B	3 x 18	T5 LED	1215	605	<b>2.180.000</b>
T5B/4018L/B	4 x 18	T5 LED	1215	605	<b>2.577.000</b>

Sản phẩm thuộc tiêu chuẩn / Standard: TCVN 3833:1998; IEC 60598-2-2:1997; IEC 60068-2-30:2005; BS EN 60598-2-2:1997



**MÁNG ĐÈN ÂM TRẦN CÓ CHỤP MICA VÀ CÓ TẮM CHE BALLAST KIỂU M**  
**RECESSED MODULE - ARM/M SERIES**

Thích hợp dùng cho văn phòng làm việc, cao ốc khách sạn, trung tâm thương mại có trần T-Bar

**Thân đèn:** Làm bằng thép tấm của Nhật Bản

**Lớp phủ bề mặt:** Toàn bộ được sơn phủ bằng sơn tĩnh điện màu trắng của Na Uy chống ngả màu

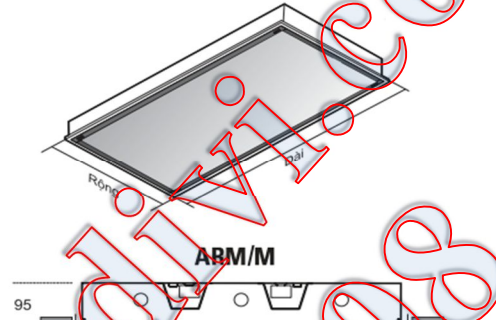
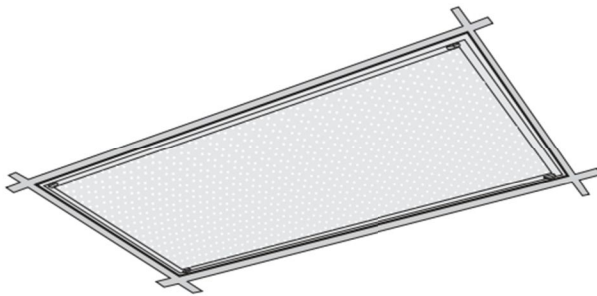
**Kiểu bóng đèn:** FL18/20W; FL36/40W hoặc LED

**Điện áp:** 240V/50Hz

**Ballast:** Ballast điện tử chính hãng

**Dây điện:** Dây điện chống cháy HR 105°C

**Đui đèn, đui tắc te:** Sử dụng nguyên liệu Polycarbonate chống cháy, chống mô-ve



Mã số Model	SL bóng/Công suất (W) Q.ty of lamp / Rating	Kiểu bóng Lamp	Dài (mm) Length	Rộng (mm) Width	Đơn giá (VNĐ) Unit price
<b>ARM/M</b>					
ARM/M1018	1 x 18/20	Huỳnh quang	605(598)	195(193)	378.000
ARM/M2018	2 x 18/20	Huỳnh quang	605(598)	300(298)	506.000
ARM/M2018W	2 x 18/20	Huỳnh quang	605(598)	605(598)	774.000
ARM/M3018	3 x 18/20	Huỳnh quang	605(598)	605(598)	774.000
ARM/M4018	4 x 18/20	Huỳnh quang	605(598)	605(598)	902.000
ARM/M1036	1 x 36/40	Huỳnh quang	1215(1198)	195(193)	567.000
ARM/M2036	2 x 36/40	Huỳnh quang	1215(1198)	300(298)	749.000
ARM/M2036W	2 x 36/40	Huỳnh quang	1215(1198)	605(598)	1.188.000
ARM/M3036	3 x 36/40	Huỳnh quang	1215(1198)	605(598)	1.188.000
ARM/M4036	4 x 36/40	Huỳnh quang	1215(1198)	605(598)	1.494.000
ARM/M1009L	1 x 9	Tuýp LED	605(598)	195(193)	493.000
ARM/M2009L	2 x 9	Tuýp LED	605(598)	300(298)	736.000
ARM/M2009LW	2 x 9	Tuýp LED	605(598)	605(598)	1.004.000
ARM/M3009L	3 x 9	Tuýp LED	605(598)	605(598)	1.119.000
ARM/M4009L	4 x 9	Tuýp LED	605(598)	605(598)	1.362.000
ARM/M1018L	1 x 18	Tuýp LED	1215(1198)	195(193)	727.000
ARM/M2018L	2 x 18	Tuýp LED	1215(1198)	300(298)	1.069.000
ARM/M2018LW	2 x 18	Tuýp LED	1215(1198)	605(598)	1.508.000
ARM/M3018L	3 x 18	Tuýp LED	1215(1198)	605(598)	1.668.000
ARM/M4018L	4 x 18	Tuýp LED	1215(1198)	605(598)	2.134.000

\*Kích thước trong ngoặc là kích thước của máng đèn dùng cho hệ trần Nhật

Mã hàng hóa ở trên được hiểu là mã của "Máng đèn có mặt che Mica có vân tán xạ"

Nếu muốn đặt hàng loại "Máng có tấm che Mica loại trắng mờ" thì ghi thêm chữ O vào cuối mã số. VD: ARM/M01018O

**MÁNG ĐÈN ÂM TRẦN CÓ CHỤP MICA, KHÔNG CÓ TÂM CHE BALLAST - ARM/HT**  
**RECESSED MODULES - ARM/HT SERIES**

Thích hợp dùng cho văn phòng làm việc, cao ốc khách sạn, trung tâm thương mại có trần T-Bar

**Thân đèn:** Làm bằng thép tấm của Nhật Bản

**Lớp phủ bề mặt:** Toàn bộ được sơn phủ bằng sơn tĩnh điện màu trắng của Na Uy chống ngả màu

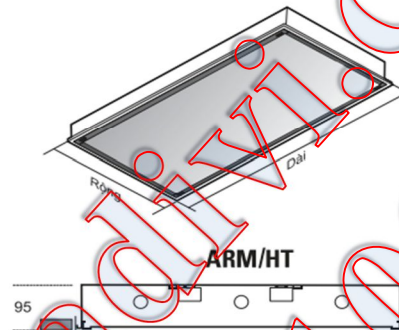
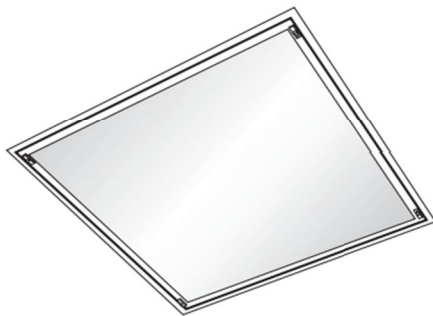
**Kiểu bóng đèn:** FL18/20W; FL36/40W hoặc LED

**Điện áp:** 240V/50Hz

**Ballast:** Ballast điện tử chính hãng

**Dây điện:** Dây điện chống cháy HR 105°C

**Dui đèn, dui tắc te:** Sử dụng nguyên liệu Polycarbonate chống cháy, chống mô-ve



Mã số Model	SL bóng/Công suất (W) Q.ty of lamp / Rating	Kiểu bóng Lamp	Dài (mm) Length	Rộng (mm) Width	Đơn giá (VNĐ) Unit price
<b>ARM/HT</b>					
ARM/HT1018	1 x 18/20	Huỳnh quang	605(598)	195(193)	378.000
ARM/HT2018	2 x 18/20	Huỳnh quang	605(598)	300(298)	506.000
ARM/HT2018W	2 x 18/20	Huỳnh quang	605(598)	605(598)	774.000
ARM/HT3018	3 x 18/20	Huỳnh quang	605(598)	605(598)	774.000
ARM/HT4018	4 x 18/20	Huỳnh quang	605(598)	605(598)	902.000
ARM/HT1036	1 x 36/40	Huỳnh quang	1215(1198)	195(193)	567.000
ARM/HT2036	2 x 36/40	Huỳnh quang	1215(1198)	300(298)	749.000
ARM/HT2036W	2 x 36/40	Huỳnh quang	1215(1198)	605(598)	1.188.000
ARM/HT3036	3 x 36/40	Huỳnh quang	1215(1198)	605(598)	1.188.000
ARM/HT4036	4 x 36/40	Huỳnh quang	1215(1198)	605(598)	1.494.000
ARM/HT1009L	1 x 9	Tuýp LED	605(598)	195(193)	493.000
ARM/HT2009L	2 x 9	Tuýp LED	605(598)	300(298)	736.000
ARM/HT2009LW	2 x 9	Tuýp LED	605(598)	605(598)	1.004.000
ARM/HT3009L	3 x 9	Tuýp LED	605(598)	605(598)	1.119.000
ARM/HT4009L	4 x 9	Tuýp LED	605(598)	605(598)	1.362.000
ARM/HT1018L	1 x 18	Tuýp LED	1215(1198)	195(193)	727.000
ARM/HT2018L	2 x 18	Tuýp LED	1215(1198)	300(298)	1.069.000
ARM/HT2018LW	2 x 18	Tuýp LED	1215(1198)	605(598)	1.508.000
ARM/HT3018L	3 x 18	Tuýp LED	1215(1198)	605(598)	1.668.000
ARM/HT4018L	4 x 18	Tuýp LED	1215(1198)	605(598)	2.134.000

\*Kích thước trong ngoặc là kích thước của máng đèn dùng cho hệ trần Nhật

Mã hàng hóa ở trên được hiểu là mã của "Máng đèn có mặt che Mica có vân tán xạ"

Nếu muốn đặt hàng loại "Máng có tấm che Mica loại trắng mờ" thì ghi thêm chữ O vào cuối mã số. VD: ARM/HT01018O

**MÁNG ĐÈN ÂM TRẦN SƠN TÍNH ĐIỆN CÓ TẮM CHE BALLAST MẶT SAU - FAP/T**  
**RECESSED MODULES - FAP/T SERIES**

Có hiệu quả chiếu sáng tốt với chi phí hợp lý. Phù hợp dùng trong nhà xưởng sản xuất, lắp ráp.

**Thân đèn:** Làm bằng thép tấm của Nhật Bản

**Lớp phủ bề mặt:** Toàn bộ được sơn phủ bằng sơn tĩnh điện màu trắng của Na Uy chống ngả màu

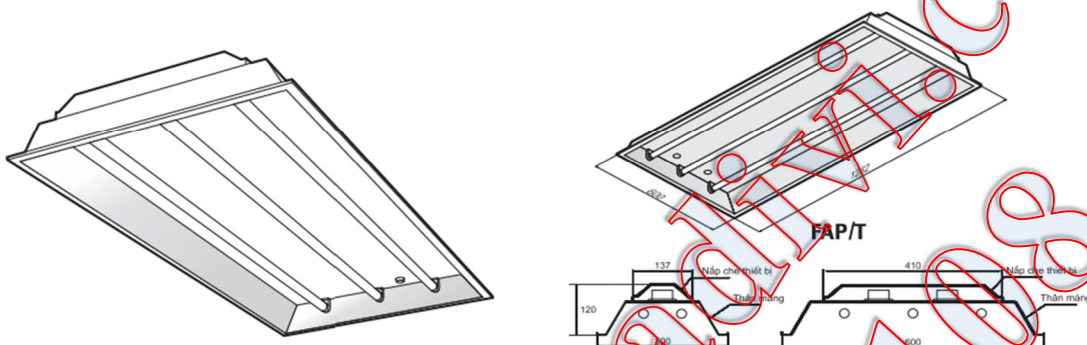
**Kiểu bóng đèn:** FL18/20W; FL36/40W hoặc LED

**Điện áp:** 240V/50Hz

**Ballast:** Ballast điện tử chính hãng

**Dây điện:** Dây điện chống cháy HR 105°C

**Đui đèn, đui tắc te:** Sử dụng nguyên liệu Polycarbonate chống cháy, chống mô-ve



Mã số Model	SL bóng/Công suất (W) Q.ty of lamp / Rating	Kiểu bóng Lamp	Đài (mm) Length	Rộng (mm) Width	Đơn giá (VNĐ) Unit price
<b>FAP/T</b>					
FAP/T 1018	1 x 18/20	Huỳnh quang	-	300	380.000
FAP/T 2018	2 x 18/20	Huỳnh quang	-	300	509.000
FAP/T 2018W	2 x 18/20	Huỳnh quang	-	600	775.000
FAP/T 3018	3 x 18/20	Huỳnh quang	-	600	775.000
FAP/T 4018	4 x 18/20	Huỳnh quang	-	600	903.000
FAP/T 1036	1 x 36/40	Huỳnh quang	1262	300	567.000
FAP/T 2036	2 x 36/40	Huỳnh quang	1262	300	747.000
FAP/T 2036W	2 x 36/40	Huỳnh quang	1262	300	1.188.000
FAP/T 3036	3 x 36/40	Huỳnh quang	1262	300	1.188.000
FAP/T 4036	4 x 36/40	Huỳnh quang	1262	300	1.495.000
FAP/T 1009L	1 x 9	Tuýp LED	-	300	495.000
FAP/T 2009L	2 x 9	Tuýp LED	-	300	739.000
FAP/T 2009LW	2 x 9	Tuýp LED	-	600	1.005.000
FAP/T 3009L	3 x 9	Tuýp LED	-	600	1.120.000
FAP/T 4009L	4 x 9	Tuýp LED	-	600	1.363.000
FAP/T 1018L	1 x 18	Tuýp LED	1262	300	727.000
FAP/T 2018L	2 x 18	Tuýp LED	1262	300	1.067.000
FAP/T 2018LW	2 x 18	Tuýp LED	1262	300	1.508.000
FAP/T 3018L	3 x 18	Tuýp LED	1262	300	1.668.000
FAP/T 4018L	4 x 18	Tuýp LED	1262	300	2.135.000

**MÁNG ĐÈN ÂM TRẦN SƠN TÍNH ĐIỆN CÓ TẮM CHE BALLAST KIỂU M - FAP/M**  
**RECESSED MODULES - FAP/M SERIES**

Có hiệu quả chiếu sáng tốt với chi phí hợp lý. Phù hợp dùng trong nhà xưởng sản xuất, lắp ráp.

**Thân đèn:** Làm bằng thép tấm của Nhật Bản

**Lớp phủ bề mặt:** Toàn bộ được sơn phủ bằng sơn tĩnh điện màu trắng của Na Uy chống ngả màu

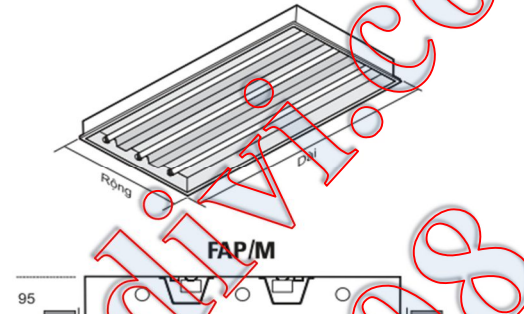
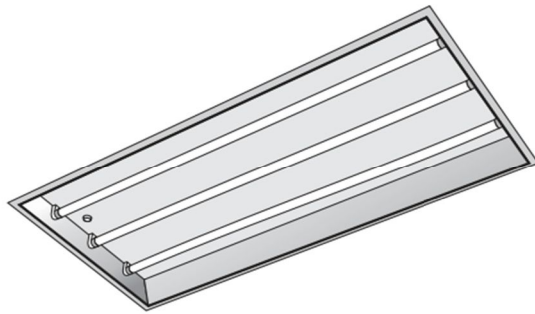
**Kiểu bóng đèn:** FL18/20W; FL36/40W hoặc LED

**Điện áp:** 240V/50Hz

**Ballast:** Ballast điện tử chính hãng

**Dây điện:** Dây điện chống cháy HR 105°C

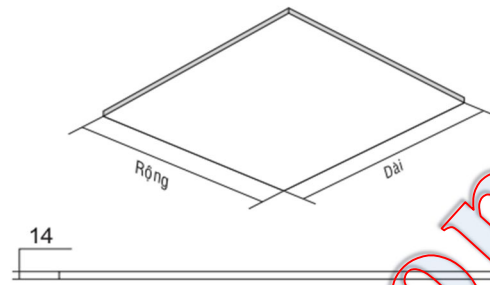
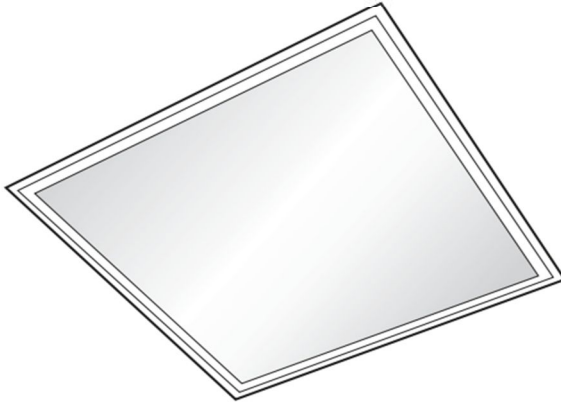
**Dui đèn, dui tắc te:** Sử dụng nguyên liệu Polycarbonate chống cháy, chống mô-ve



Mã số Model	SL bóng/Công suất (W) Q.ty of lamp / Rating	Kiểu bóng Lamp	Dài (mm) Length	Rộng (mm) Width	Đơn giá (VNĐ) Unit price
<b>FAP/M</b>					
FAP/M 1018	1 x 18/20	Huỳnh quang	605 (598)	195 (193)	<b>380.000</b>
FAP/M 2018	2 x 18/20	Huỳnh quang	605 (598)	300 (298)	<b>509.000</b>
FAP/M 2018W	2 x 18/20	Huỳnh quang	605 (598)	605 (598)	<b>775.000</b>
FAP/M 3018	3 x 18/20	Huỳnh quang	605 (598)	605 (598)	<b>775.000</b>
FAP/M 4018	4 x 18/20	Huỳnh quang	605 (598)	605 (598)	<b>903.000</b>
FAP/M 1036	1 x 36/40	Huỳnh quang	1215 (1198)	195 (193)	<b>567.000</b>
FAP/M 2036	2 x 36/40	Huỳnh quang	1215 (1198)	300 (298)	<b>747.000</b>
FAP/M 2036W	2 x 36/40	Huỳnh quang	1215 (1198)	605 (598)	<b>1.188.000</b>
FAP/M 3036	3 x 36/40	Huỳnh quang	1215 (1198)	605 (598)	<b>1.188.000</b>
FAP/M 4036	4 x 36/40	Huỳnh quang	1215 (1198)	605 (598)	<b>1.495.000</b>
FAP/M 1009L	1 x 9	Tuýp LED	605 (598)	195 (193)	<b>495.000</b>
FAP/M 2009L	2 x 9	Tuýp LED	605 (598)	300 (298)	<b>739.000</b>
FAP/M 2009LW	2 x 9	Tuýp LED	605 (598)	605 (598)	<b>1.005.000</b>
FAP/M 3009L	3 x 9	Tuýp LED	605 (598)	605 (598)	<b>1.120.000</b>
FAP/M 4009L	4 x 9	Tuýp LED	605 (598)	605 (598)	<b>1.363.000</b>
FAP/M 1018L	1 x 18	Tuýp LED	1215 (1198)	195 (193)	<b>727.000</b>
FAP/M 2018L	2 x 18	Tuýp LED	1215 (1198)	300 (298)	<b>1.067.000</b>
FAP/M 2018LW	2 x 18	Tuýp LED	1215 (1198)	605 (598)	<b>1.508.000</b>
FAP/M 3018L	3 x 18	Tuýp LED	1215 (1198)	605 (598)	<b>1.668.000</b>
FAP/M 4018L	4 x 18	Tuýp LED	1215 (1198)	605 (598)	<b>2.135.000</b>

\*Kích thước trong ngoặc là kích thước của máng đèn dùng cho hệ trần Nhật

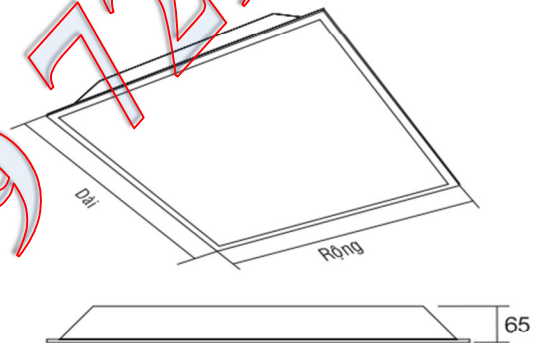
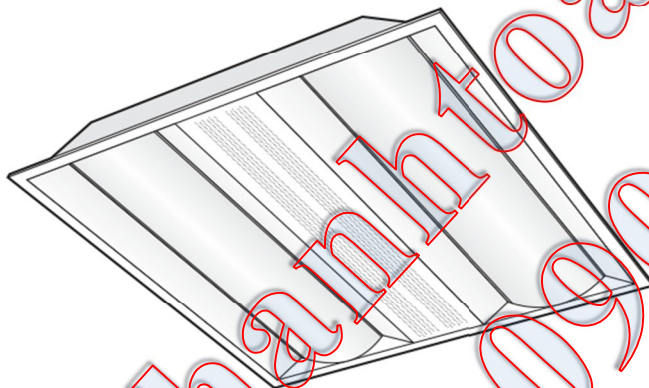
**MÁNG ĐÈN TÁN QUANG LED PANEL**  
**LED PANEL LIGHTING FITTING**



Mã số Model	SL bóng/Công suất (W) Q.ty of lamp / Rating	Rộng (mm) Width	Dài (mm) Length	Đơn giá (VNĐ) Unit price
LP3030/14	14	300	300	650.000
LP3060/28	28	300	600	950.000
LP30120/36	36	300	1200	1.250.000
LP30120/50	50	300	1200	2.180.000
LP6060/36	36	600	600	1.250.000
LP6060/50	50	600	600	2.180.000
LP60120/75	75	600	1200	2.380.000

\* Mã trên là mã của loại Máng khung nhôm thường. Muốn đặt Máng khung nhôm sơn tĩnh điện thêm TD vào cuối.  
VD: LP30120/50/TD

**MÁNG ĐÈN LED ÂM TRẦN ARM CHỤP NHỰA**  
**ARM LED RECESSED FIXTURE**



Mã số Model	Công suất (W) Rating	Rộng (mm) Width	Dài (mm) Length	Đơn giá (VNĐ) Unit price
ARM0606/36L	36	600	600	988.000
ARM0312/36L	36	300	1200	998.000
ARM0612/72L	72	600	1200	1.328.000